



防爆構造電気機械器具型式検定合格証

| | | | |
|--------------------|---|---|-------------|
| 申請者 | 東京都品川区東五反田1丁目8番13号 エム・テイー・エル・インストラルメンツ株式会社 | | |
| 製造者 | Power Court, Luton, Bedfordshire, LU1 3JJ England Measurement Technology Ltd. | | |
| 品名 | セインナイバリヤ (抵抗ブリッジ用) | | |
| 型式の名称 | MTL761Pac | | |
| 防爆構造の種類 | 本質安全防爆構造 (ia) (非危険場所設置) | | |
| 対象ガス又は蒸気の爆発等級及び発火度 | II C | | |
| 定格 | 本安回路最大電圧 本安回路最大電流 本安回路最大電力 非本安回路許容電圧 | 18 V 52 mA 115 mW AC250V 50/60Hz DC250V | |
| 使用条件 | 本安回路許容キャパクタンス 0.31 μ F 本安回路許容インダクタンス 14 mH 又は 外部配線の許容インダクタンスと抵抗の比 236 μ H/ Ω 周囲温度 60 $^{\circ}$ C | | |
| 型式検定合格番号 | 第C16531号 | | |
| 有効期間 | 平成15年 | 9月4日 | 平成18年9月3日まで |
| | 平成 年 | 月 日 | 平成 年 月 日まで |
| | 平成 年 | 月 日 | 平成 年 月 日まで |
| | 平成 年 | 月 日 | 平成 年 月 日まで |

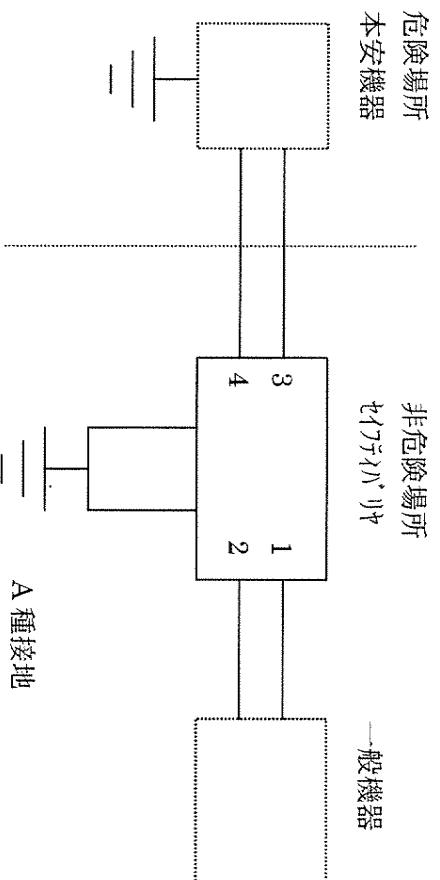
機械等検定期則による型式検定に合格したことを証明する。

平成15年 9月 4日

型式検定実施者 社団法人 産業安全技術協会



1. セイワパリアは、以下に示すように構成して使用する。



2. セイワパリアは、非危険場所に設置する。

3. セイワパリアの接地は、単独で A 種接地工事に準じて行う。

4. セイワパリアと接続して使用する本安機器は、本安機器のみで型式検定に合格したもので、以下の条件を満足するものとする。

(1) 安全保持定格 (2) 性能区分及びびケル-ブ-グ

本安回路許容電圧 18V 以上 性能区分 ia, ib

本安回路許容電流 52mA 以上 ケル-ブ-グ IIA, IIB, IIC

本安回路許容電力 115mW 以上

(3) 内部インダクタンス及び内部キャパシタンスと本安回路外部配線のインダクタンス (L_w) 及びキャパシタンス (C_w) の関係

内部インダクタンス (14mH - L_w) 以下

内部キャパシタンス (0.31 μ F - C_w) 以下

(4) 本安回路外部配線の許容インダクタンスと抵抗の比

$L_c/R_c \leq 236 \mu\text{H}/\Omega$ ($L_i \neq 0$)



5. セイワパリアと接続して使用する一般機器は、その入力電源、機器内部の電圧等が正常状態及び異常状態においても AC250V 50/60Hz, DC250V を超えないものとする。

エム・ティ・エル・インストラルメンツ株式会社

| | |
|----------------------------|-------------------|
| Measurement Technology Ltd | |
| Title システム構成図 | Drg.No. SC1761Pac |